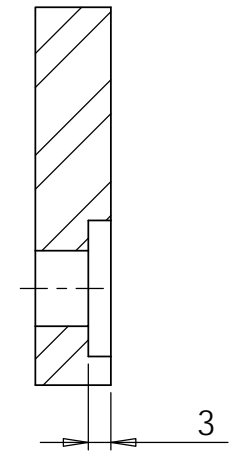
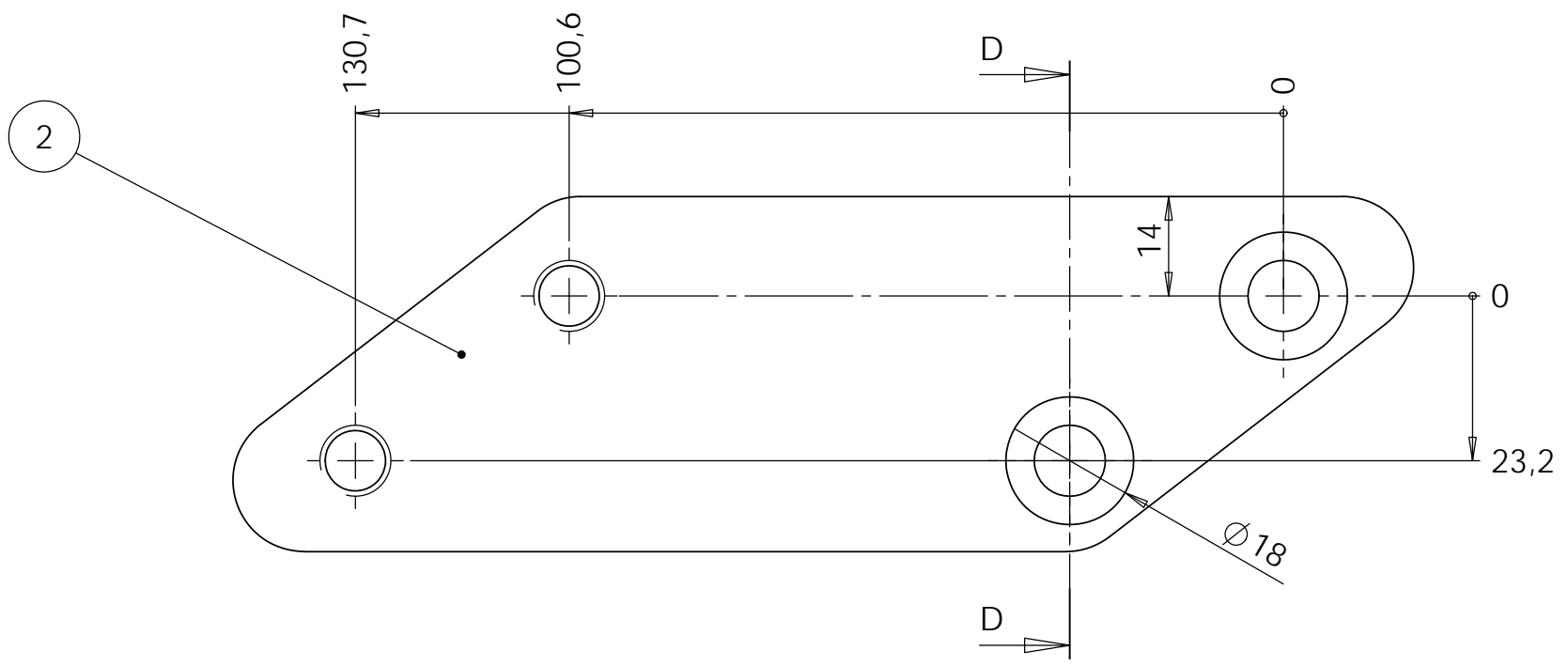
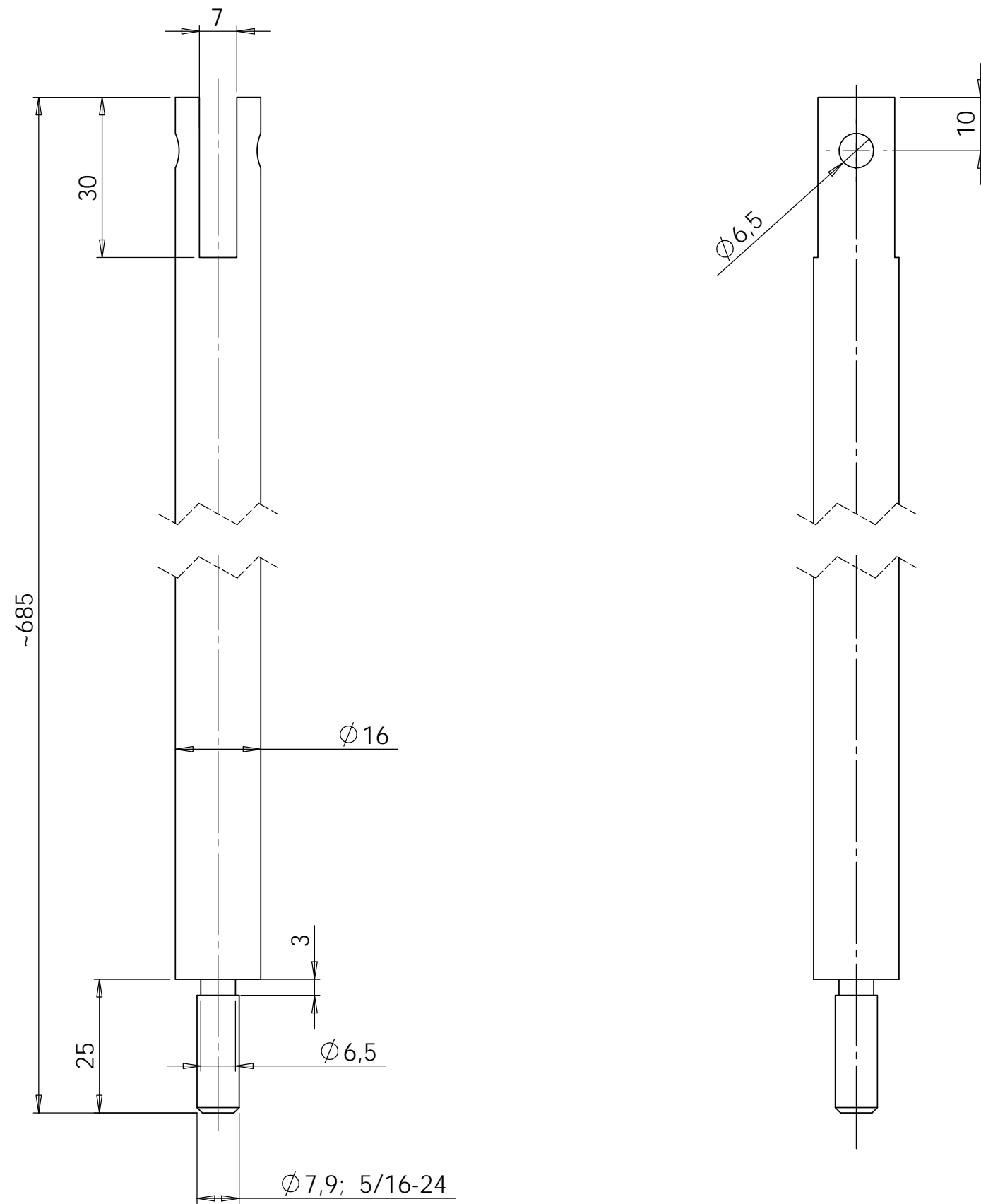


SECTION C-C
 SCALE 1 : 1



SECTION D-D
 SCALE 1 : 1





HUOM ! Tangon pituus määrittelee myös jarrupolkimen asennon. Pituus mitattava niin, että jarrupoljin oikeassa asennossa

