

1:1

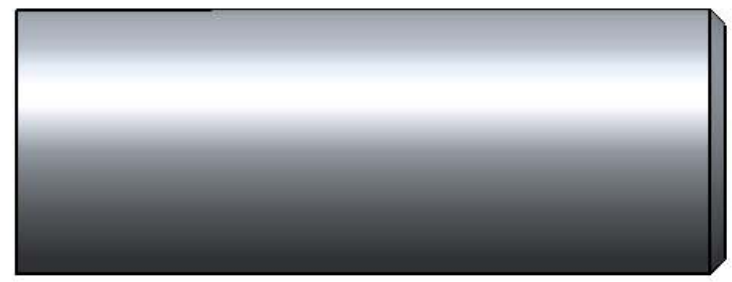
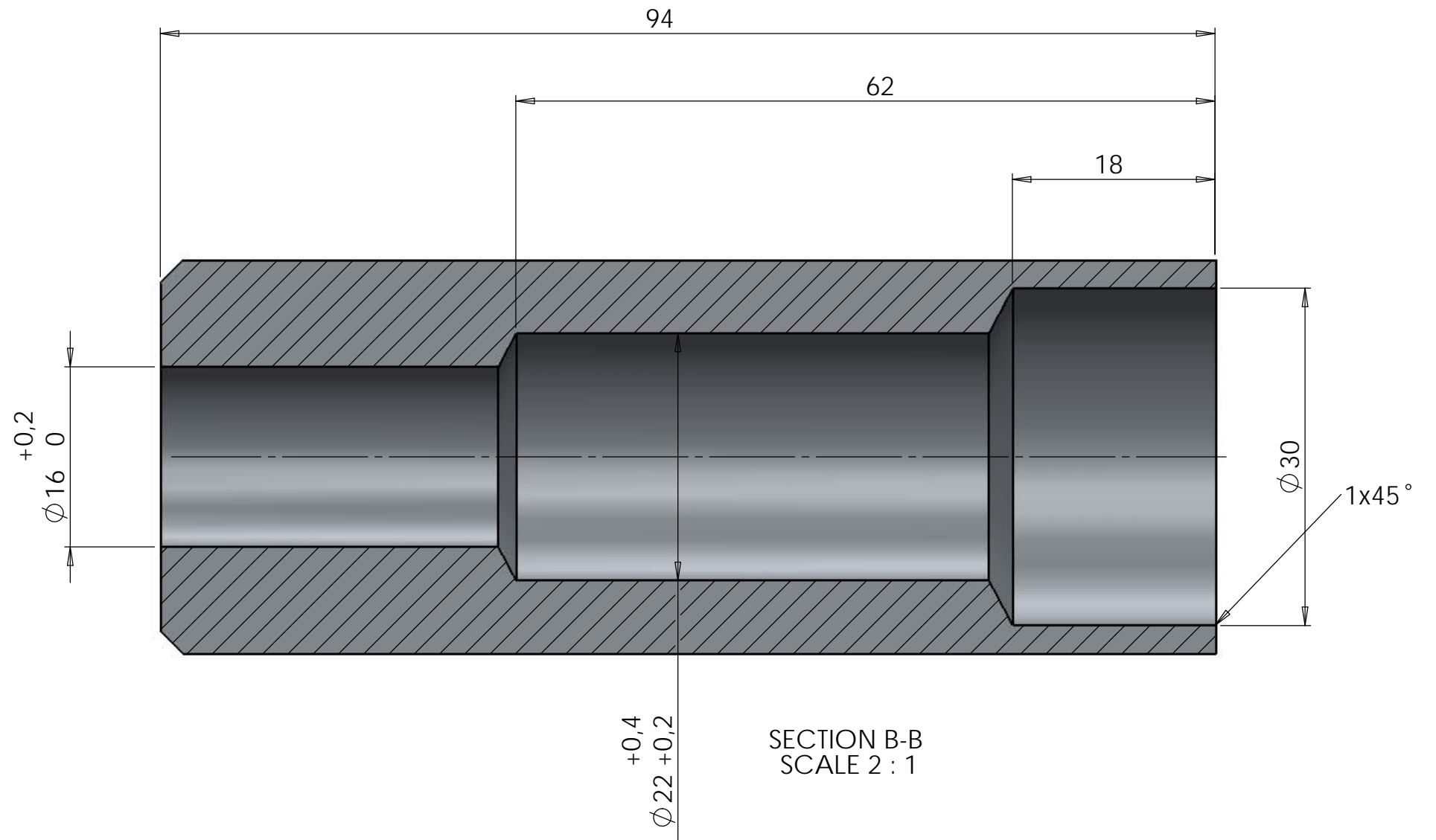
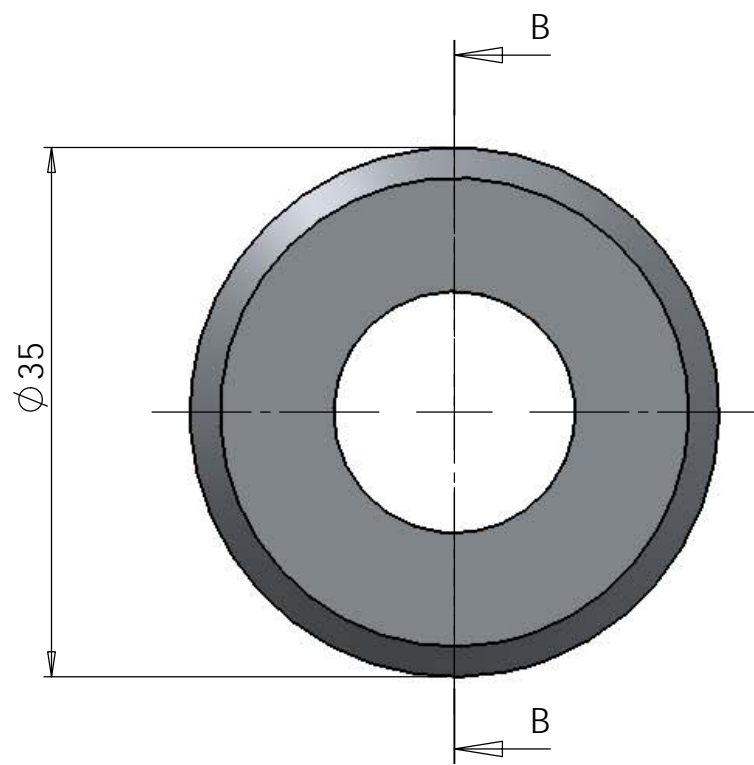
MATERIAALI: AISI 316



TORRINGTON B-148 NEULALAAKERIN ULOSJETÄJÄ

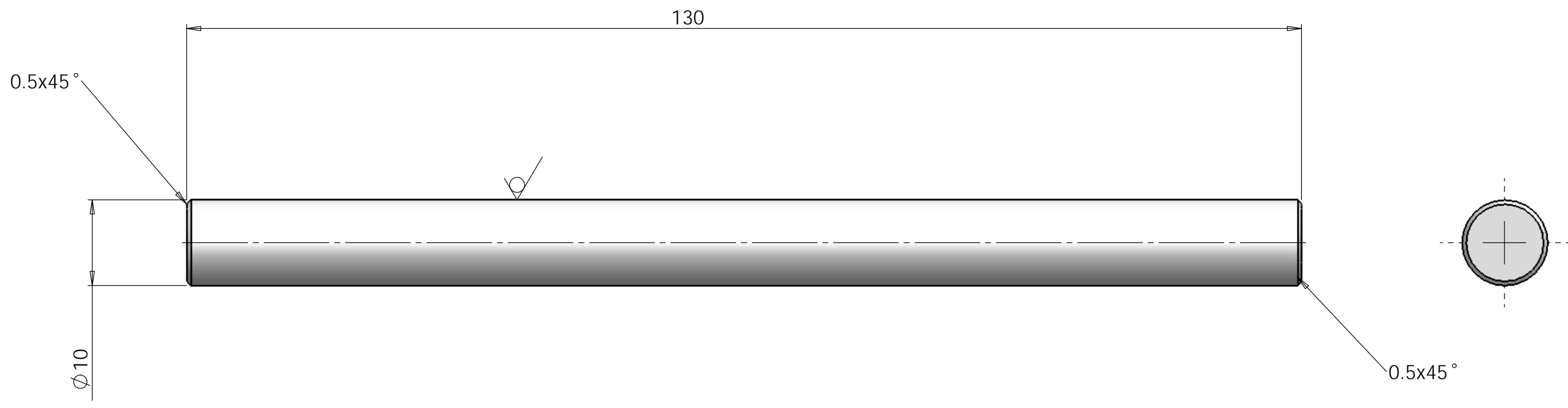
TC 88, 99-06, Except Dyna -06

A3



1:1

3.2 /



1:1

3.2

